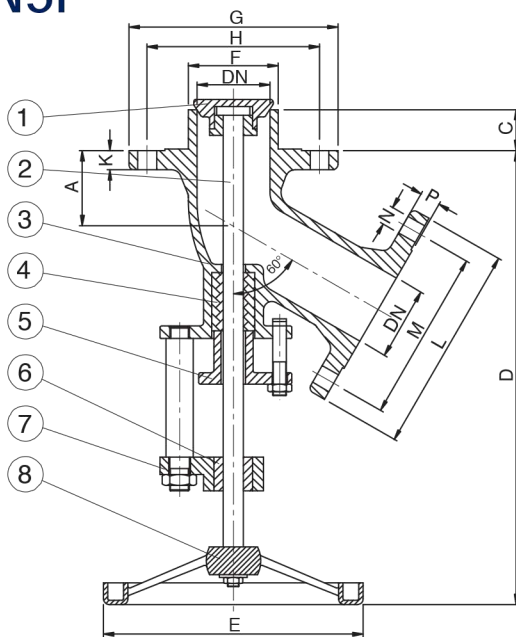


VALVULA DE FONDO

BOTTOM DRAIN VALVE

NORMAS DIN - ANSI

**Fig. VS
106**
**SERIE
PN-10/16**



- ESPECIAL PARA DEPOSITOS CON SALIDA EN EL FONDO.
- EL SISTEMA DE APERTURA ASCENDENTE ROMPE LA CAPA SEDIMENTADA O CRISTALIZADA QUE SE HAYA PODIDO FORMAR EN LA PARTE INFERIOR DEL DEPOSITO.
- *SPECIAL TO BOTTOM OUTFLOW TANKS.*
- *THE RISING OPENING SYSTEM BREAKS THE SEDIMENT OR CRYSTALLIZED LAYER ON THE BOTTOM OF THE TANK*

Nº	DENOMINACIÓN / PART	MATERIAL
1	CUERPO / BODY	INOX CF8M
2	CIERRE / DISC	INOX CF8M
3	HUSILLO / STEM	INOX 316
4	EMPAQUETADURA / GLANDPACKING	Graphite-PTFE
5	PRENSA / GLAND	INOX CF8M
6	TUERCA / NUT	BRONZE
7	PUENTE / YOKE	INOX CF8M
8	VOLANTE / HANDWHEEL	IRON 6625

Otros materiales / dimensiones consultar
Others materials / dimensions on request

VALVULA DE FONDO DE CUBA

- Apertura ascendente.
- Este modelo se puede fabricar con accionamiento manual por volante o con actuador neumático de doble o simple efecto.
- Bajo demanda se fabrica con recubrimiento de ebonita para el transporte de ácido clorhídrico.
- Pasos de 25 a 200 mm.

BOTTOM DRAIN VALVE

- *Rising opening.*
- *This model can be made, with manual action by handwheel, or by double or simple effect pneumatic action.*
- *By request, it can be made also with ebonite coating, for the transport of hydrochloric acid.*
- *Sizes from 25 to 200 mm.*

CUADRO DE DIMENSIONES NORMAS DIN
DIMENSIONS PANEL

DN	A	B	C	D	E	F	G	H	I	J	K	L	M	N	O*	P	Kg
25	35	100	40	200	120	49	150	110	18	4	15	115	85	15	4	14	6
32	40	100	45	200	120	52	165	125	18	4	17	140	100	18	4	15	7
40	40	120	45	220	160	55	165	125	18	4	17	150	110	18	4	15	8
50	50	140	50	260	160	70	185	145	18	4	17	165	125	18	4	17	11
65	55	140	50	320	200	89	200	160	18	4	18	185	145	18	4	17	15
80	60	150	55	375	200	100	220	180	18	8	18	200	160	18	4	18	21
100	60	180	55	400	250	124	250	210	18	8	20	220	180	18	8	18	26
125	80	190	60	450	250	149	285	240	22	8	20	250	210	18	8	20	38
150	95	200	60	500	320	174	315	270	22	8	22	285	240	22	8	20	59

* Nº de agujeros / Nº of holes